

## Lavello New Wave



Lavelli in acciaio inox

Codice: 1412 000



### CARATTERISTICHE

#### DOPPIO FORO MISCELATORE

L'ampio banco rubinetteria è già provvisto di serie di 2 fori rubinetto. Nel secondo foro è possibile installare il comando remoto della piletta automatica o, in alternativa, un pratico dispenser per il sapone.

#### FONDO DIAMANTATO

Lo scolo dell'acqua sul fondo della vasca è una caratteristica importante, sempre curata nelle soluzioni Foster. Nei modelli squadrati a fondo piatto lo scolo è garantito dall'elegante diamantatura che facilita il defluire dell'acqua.

#### LAVELLI DI SPESSORE

Acciaio spesso 1 mm. Uno spessore importante che garantisce la massima robustezza per lavelli che non conoscono i segni del tempo.

#### New Wave - onda sinuosa

L'onda è il tratto esclusivo dei lavelli New Wave, un elemento sinuoso che spezza il rigore minimalistico delle vasche quadre e lo rende più flessibile - premiato con in prestigioso Reddot Design Award 2015

#### PILETTA CON COMANDO REMOTO

In dotazione la piletta-salterello con comando remoto rotante, un comodo accessorio che evita di bagnarsi le mani per svuotare le vasche dall'acqua.

#### PILETTA SPACE

Grazie al tappo in acciaio inox dona allo scarico un aspetto minimal. Space ha inoltre un ingombro limitato e permette l'ottimale utilizzo del vano sottolavello.

#### VASCA QUADRA - RAGGIO 0/9

Le vasche quadre di Foster hanno gli spigoli verticali perfettamente squadrati, mentre quelli sul fondo vasca presentano una piccola raggatura di 9 mm che facilita le operazioni di pulizia.

## SISTEMA SALVASPAZIO

Piletta e sifone sono studiati per lasciare il maggior spazio possibile nella zona sotto-lavello, sempre più utile oggi con i sistemi di raccolta differenziata.

## TROPPO PIENO PERIMETRALE

Il troppo/pieno è una sicurezza sempre presente sui lavelli Foster che impedisce il traboccare dell'acqua dalla vasca in caso di dimenticanze. La soluzione a scarico perimetrale migliora l'estetica grazie alla forma squadrata ed essenziale.

## DETTAGLI

Finitura Spazzolato Foster

Materiale Acciaio inox AISI 304

Bordo Installazione Sopratop | Filotop

Texture Spazzolatura in linea

Base 80 cm

Dimensioni 810x520 mm

Dotazioni standard Ganci di fissaggio, guarnizione, piletta, troppo-pieno e sifone, Imballo in scatola

Fori Mixer 2 fori di serie

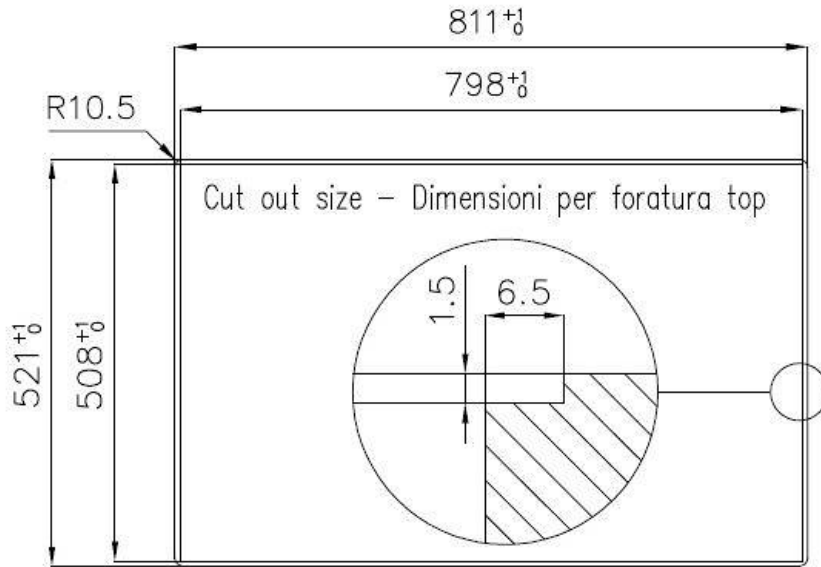
Foro incasso Vedi scheda tecnica

Gocciolatoio No

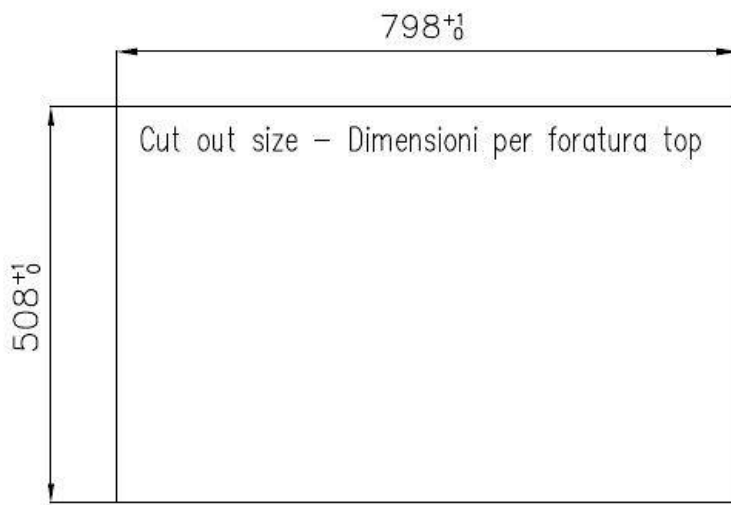
Larghezza 81 cm



## Lavello New Wave cod. 1412/000



FT



FTS

### GALLERIA FOTOGRAFICA



## IN DOTAZIONE

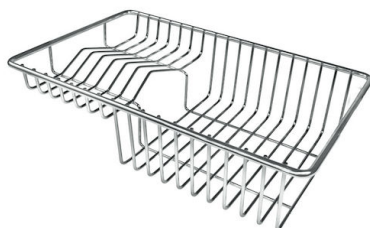


**Piletta automatica Space**  
8407 108

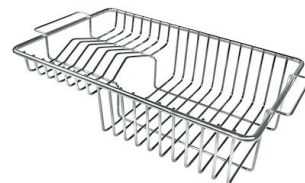
## ACCESSORI OPZIONALI



**Cestello inox**  
8612 000



**Cestello portapiatti inox**  
8100 303  
\* solo in abbinamento con l'accessorio  
8644 101



**Cestello portapiatti inox**  
8100 201



**Griglia portapiatti inox**  
8100 154



**Scolapasta inox**  
8154 000



**Tagliere in HPDE**  
8657 001



**Tagliere Twin in HDPE**  
8644 101



**Vaschetta bianca**  
8153 100



**Kit grattugia con supporto per anello e vassoio di raccolta alimenti**  
8159 101  
\* solo in abbinamento con l'accessorio 8644 101



**Tagliere in cristallo**  
8631 300



**Vaschetta forata inox**  
8151 000  
\* solo in abbinamento con l'accessorio 8644 101

## ABBINAMENTI CONSIGLIATI



**Miscelatore Play**  
8487 000